

Avaliação das propriedades mecânicas de tração e fadiga de peças de PLA fabricadas por manufatura aditiva

Larissa C. C. Yida¹, Denilson P. S. Santos², Crystopher C. Brito³, Talita A. Vida⁴
FESJ/UNESP, São João da Boa Vista, SP

A manufatura aditiva (MA) refere-se às tecnologias empregadas para construir objetos ou peças a partir de desenhos obtidos por modelagem computacional em 3D. Neste processo os materiais podem ser depositados no estado fundido (fusão a laser), na forma de fio ou de pó. Esta deposição de material é feita camada por camada até a completa fabricação do componente requerido. Às vezes pode ser necessário que o componente seja usinado ou seja submetido à etapa de retífica para pequenas correções dimensionais. A manufatura aditiva também conhecida comercialmente como impressão 3D vem ganhando cada vez mais adeptos e assim como todo novo método de fabricação procura-se entender melhor a influência desse processo nas propriedades mecânicas do material, o material utilizado na confecção das peças foi o PLA ou políácido láctico que é o filamento mais usual na impressão 3D. Trata-se de uma substância de origem biológica, obtido por recursos renováveis, composto por amido ou açúcar como: milho, trigo, beterraba, batata ou cana-de-açúcar, esse material tem grande importância na impressão pois possui uma boa aderência a mesa de impressão, uma baixa contração e ótima adesão entre camadas características essas que permitem uma fácil impressão.

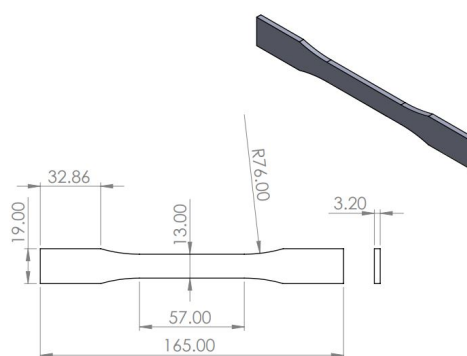


Figura 1: Corpo de prova com dimensões do tipo I, conforme a norma ASTM D638.

O objetivo deste trabalho é analisar as propriedades mecânicas de tração e fadiga por meio dos dados experimentais obtidos a partir de testes realizados em diferentes matrizes experimentais [1–3]. Serão avaliados e discutidos os efeitos das mudanças na matriz experimental de fabricação

¹larissa.yida@unesp.br

²denilson.santos@unesp.br

³crystopher.brito@unesp.br

⁴talita.vida@unesp.br

dos corpos de prova sobre os resultados dos testes, comparando-os entre si. A fabricação de corpos de prova em PLA usando manufatura aditiva FDM envolveu preparação do arquivo digital, configuração da impressora 3D, impressão em camadas, remoção dos suportes e acabamento. Os corpos de prova foram submetidos a ensaios de tração e fadiga para medir resistência, deformação e falha sob carga cíclica. Nove configurações diferentes de preenchimento e orientação foram utilizadas, permitindo uma variedade de corpos de prova com parâmetros de processamento distintos.

Os corpos de prova (Figura 1) utilizados neste estudo foram fabricados de acordo com as normas ASTM D638 e ASTM D7791 [4, 5], que estabelecem os métodos padronizados para testes de tração e fadiga uniaxial em plásticos, respectivamente. Além disso, foram aplicados alguns princípios da norma ASTM F2971 [6], "Prática Padrão para dados de relatório para amostras de teste preparadas por manufatura aditiva", a fim de garantir a qualidade dos resultados obtidos. "A orientação de impressão e os parâmetros de processo influenciam significativamente a vida em fadiga do PLA fabricado por FDM. O aumento da taxa de deposição resultou em menor vida em fadiga. A análise em microscopia eletrônica de varredura revelou a presença de vários tipos de danos, como trincas, delaminação e deformação plástica, que contribuíram para a falha em fadiga do PLA"[7].

Agradecimentos

A COPE / UNESP pela viabilização dessa pesquisa através da bolsa COPE CONECTA #2022/2023. Os autores agradecem ao CEPIMATE – Centro de Pesquisa em Materiais e Estruturas por apoio e suporte a pesquisa. Projeto FINEP: 0527/18.

Referências

- [1] G. S. Pereira, E. P. Da Silva, G. C. Requena, J. A. Avila e J. R. Tarpani. "Microstructural, Mechanical, and Fracture Characterization of Metal Matrix Composite Manufactured by Accumulative Roll Bonding". Em: **Journal of Materials Engineering and Performance** 30.4 (abr. de 2021), pp. 2645–2660. ISSN: 15441024. DOI: 10.1007/S11665-021-05619-1/TABLES/5. URL: <https://link.springer.com/article/10.1007/s11665-021-05619-1>.
- [2] C. Brito, T. Vida, E. Freitas, N. Cheung, J. E. Spinelli e A. Garcia. "Cellular/dendritic arrays and intermetallic phases affecting corrosion and mechanical resistances of an Al–Mg–Si alloy". Em: **Journal of Alloys and Compounds** 673 (jul. de 2016), pp. 220–230. ISSN: 09258388. DOI: 10.1016/j.jallcom.2016.02.161. URL: <https://linkinghub.elsevier.com/retrieve/pii/S0925838816304285>.
- [3] R. N. Duarte, J. D. Faria, C. Brito, N. C. Verissimo, N. Cheung e A. Garcia. "Length scale of the dendritic microstructure affecting tensile properties of Al–(Ag)–(Cu) alloys". Em: **International Journal of Modern Physics B** 30.03 (jan. de 2016), p. 1550261. ISSN: 0217-9792. DOI: 10.1142/S0217979215502616. URL: <https://www.worldscientific.com/doi/abs/10.1142/S0217979215502616>.
- [4] ASTM International. **Standard Test Method for Tensile Properties of Plastics**. ASTM International, 2014.
- [5] ASTM International. **Standard Test Method for Uniaxial Fatigue Properties of Plastics**. ASTM International, 2017.
- [6] ASTM International. **Standard Practice for Reporting Data for Test Specimens Prepared by Additive Manufacturing**. ASTM International, 2021.
- [7] H. R. Vanaei, M. Shirinbayan, S. Vanaei, J. Fitoussi, S. Khelladi e A. Tcharkhtchi. "Multi-scale damage analysis and fatigue behavior of PLA manufactured by fused deposition modeling (FDM)". Em: **Rapid Prototyping Journal** 27.2 (2021), pp. 371–378.