

Proceeding Series of the Brazilian Society of Computational and Applied Mathematics

Desenvolvimento de Lógica para Automatização das Manobras nos CCM's da Precipitação para Retorno de Energia em Caso de Falta Total ou Parcial

Getulio Furtado Pantoja Neto¹

Faculdade de Engenharia Elétrica, FEE, Universidade Federal do Pará, UFPA, Belém, PA

Orlando Fonseca Silva²

Faculdade de Engenharia Elétrica, FEE, Universidade Federal do Pará, UFPA, Belém, PA

Resumo. As refinarias de Alumina possuem como características o processo produtivo contínuo, bastante sensível à falta de energia, que em caso de parada levaria a perdas de produção por meses. Logo, neste trabalho será desenvolvida uma lógica para automatização das manobras nas subestações, garantindo o rápido reestabelecimento em caso de falta.

Palavras-chave. MCCM, SDCD, Redes Industriais, Automação, Lógicas de Controle.

1 Introdução

A matriz energética nacional vem enfrentando nos últimos anos uma das piores crises de sua história, devido aos baixos níveis dos reservatórios das usinas hidroelétricas da região Sudeste aliadas a falta de planejamento para conclusão das obras ligadas a esse setor.

Esse cenário apresenta uma real possibilidade de falta de energia a qualquer momento, que, em algumas regiões do país já está ocorrendo. Essa instabilidade do sistema elétrico afeta diretamente indústrias com processo produtivo contínuo, uma vez que a interrupção deste normalmente acarreta em grandes prejuízos.

O processo produtivo das refinarias de alumina é contínuo, denominado de Processo Bayer ilustrado na Figura 1 [3]. Este processo inicia na digestão da bauxita, em seguida passa para o processo da clarificação, onde serão separados o rejeito e o licor rico em alumina. Esse licor é direcionado à área de filtração onde será realizada a filtração fina deste tornando-o livre de impurezas. Por sua vez, esse licor é resfriado e enviado para a precipitação formando o hidrato que segue para os calcinadores (fornos de alta

¹ getulio.pantoja.neto@gmail.com,

² orfosi@ufpa.br

temperatura) os quais eliminam a água contida no hidrato formando assim a alumina.

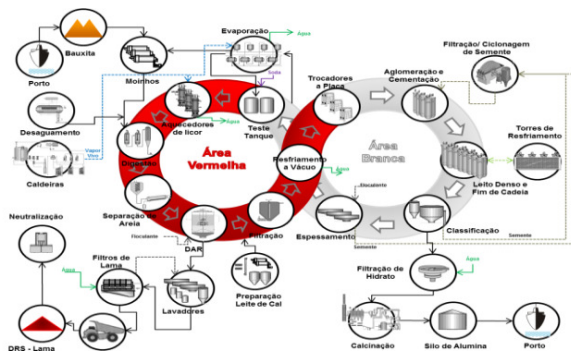


Figura 1: Processo Bayer. Fonte: Hydro (2015)

Devido suas particularidades a área da precipitação é a mais sensível à falta de energia, uma vez que esse processo se dá através de cadeias de tanques denominados precipitadores. O licor rico vindo do processo de filtração chega aos precipitadores com alta concentração de cristais de alumina devendo ser continuamente agitado no interior do tanque. O agitação se dá através de acionamento eletromecânico (conjunto motor hélice) no topo do tanque. Caso ocorra a parada do agitador por mais de dez minutos os cristais de alumina precipitam solidificando na base do tanque, indisponibilizando este por meses, o que resulta em baixa produtividade do processo. Sendo assim, é fundamental que em caso de falta de energia, esta seja reestabelecida em menos de dez minutos caso contrário, as chances de perdas de tanques serão elevadas. Segundo histórico dos últimos anos, mostrado na Figura 2, percebe-se um aumento no número de tanques perdidos por eventos ligados a falta de energia elétrica, chegando em 2013 a um número alarmante de onze tanques.

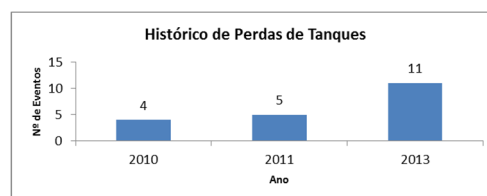


Figura 2. Histórico de perdas de tanques. Fonte: Hydro (2015)

Essa perda fez com que a refinaria lançasse neste mesmo ano um comunicado de força maior no mercado internacional, informando aos seus clientes que por problemas provocados pela falta de energia não conseguiria retomar o nível de produção até o final do ano e, conseqüentemente, dificilmente conseguiria honrar seus compromissos de fornecimento de alumina e hidrato.

Diante desta situação, o objetivo do trabalho é o desenvolvimento de uma lógica para automatização das manobras nos painéis das subestações da precipitação, garantindo assim o cumprimento de todas as etapas das manobras e conseqüentemente a

disponibilidade de energia.

A proposta de automatismo das manobras visa à utilização do sistema de controle central existente, devido este direcionar para uma solução automática de custo reduzido, associado a um ganho significativo de velocidade para a entrada em operação do sistema, não excluindo a possibilidade de operação local.

2 Propósito

2.1 O Sistema Elétrico da Precipitação

A planta industrial da refinaria de alumina possui atualmente, como filosofia operacional do seu sistema elétrico, dupla alimentação nos Centros de Controle de Motores de 4,16 kV (MCCM's), conforme diagrama típico apresentado na Figura 3.

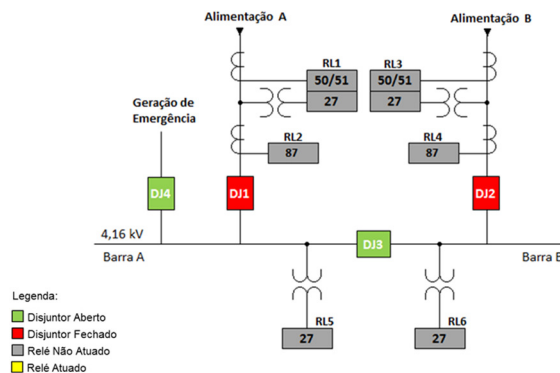


Figura 3. Diagrama típico do MCCM.

Cada alimentador representa uma entrada de barra (barra A ou B) conectada através de um disjuntor de interligação DJ3. Essa configuração permite que seja possível a operação simultânea de ambos alimentadores ou um alimentador suprindo as cargas das barras A e B simultaneamente.

Cada entrada é composta por dois relés (RL1/2 e RL3/4) sendo um com função de proteção para sobrecorrente (Código ANSI 50/51) e subtensão (Código ANSI 27) e o outro apenas com função diferencial (Código ANSI 87).

3 Método

3.1 Desenvolvimento da Tabela Verdade

Para o desenvolvimento da lógica de controle utilizou-se o método de construção da tabela verdade [1], mostrada na Tabela 1, onde foram listadas todas as possíveis condições de atuação do sistema de proteção desses painéis. O sistema proposto é composto por dez entradas: status dos disjuntores DJ1, DJ2, DJ3, DJ4, atuação dos relés RL1 (27), RL1

(50/51), RL3 (27), RL3 (50/51), RL5 (27) e RL6 (27) e, sete saídas comandos de abertura e fechamento dos disjuntores DJ1, DJ2, DJ3 e fechamento do DJ4.

Tabela 1. Tabela Verdade com as Condições de Operação.

ENTRADA				SAÍDA															
Status (Aberto = 0; Fechado = 1)				Status (Não Atuado = 0; Atuado = 1)								Ent A		Ent B		Int		Emerg	
Ent A	Ent B	Int	Emerg	(50/51)	(50/51)	(27)	(27)	(27)	(27)	DJ1		DJ2		DJ3		DJ4			
DJ1	DJ2	DJ3	DJ4	RL1	RL3	RL5	RL6	RL1	RL3	Abre	Fecha	Abre	Fecha	Abre	Fecha	Abre	Fecha		
1	1	0	0	0	0	0	1					1			1				
1	1	0	0	0	0	1	0			1					1				
1	1	0	0	0	0	1	1	X	X	1		1			1		1		
1	1	0	0	0	1	0	1			1					1				
1	1	0	0	0	1	1	0			1					1				
1	1	0	0	0	1	1	1	X	X	1		1			1		1		
1	1	0	0	1	0	0	1			1		1			1				
1	1	0	0	1	0	1	1			1					1				
1	1	0	0	1	1	0	1			1		1			1				
1	1	0	0	1	1	1	0			1		1			1				
1	0	1	0	0	0	0	1			1		1		1	1				
1	0	1	0	0	0	1	1	X	0	1		1		1	1				
1	0	1	0	0	0	1	1	X	1	1		1		1	1		1		
1	0	1	0	1	0	0	1			1				1	1				
1	0	1	0	1	0	1	1			1				1	1				
0	1	1	0	0	0	1	0			1		1		1	1				
0	1	1	0	0	0	1	1	0	X	1		1		1	1				
0	1	1	0	0	1	1	1	1	X	1		1		1	1		1		
0	1	1	0	0	1	0	1			1		1		1	1				
0	1	1	0	0	1	1	0	0	X	1		1		1	1				
0	1	1	0	0	1	1	1	0	X	1		1		1	1		1		
0	1	1	0	0	1	1	1	1	X	1		1		1	1		1		

3.2 Equações Lógicas

As equações lógicas [2] foram extraídas a partir da tabela verdade para cada ação de abertura e fechamento dos disjuntores: Abre DJ1, Fecha DJ1, Abre DJ2, Fecha DJ2, Abre DJ3, Fecha DJ3 e Fecha DJ4.

Para facilitar a escrita das equações adotaram-se as variáveis lógicas A, B, C, D, E, F, G e H correlacionadas às entradas DJ1, DJ2, DJ3, DJ4, RL1 (50/51), RL3 (50/51), RL5, RL6, RL1 (27) e RL3 (27) respectivamente e, após aplicação do método de simplificação algébrica [4], as seguintes equações foram obtidas:

$$\boxed{\text{Abre DJ1} = \bar{D}G\{ABC\bar{C} + C[A\bar{B}\bar{F}H + \bar{A}B\bar{E}(H + F)]\}} \tag{1}$$

$$\boxed{\text{Fecha DJ1} = \bar{A}BC\bar{D}\bar{E}[\bar{F}G\bar{H} + G\bar{I}(H + F) + F\bar{G}H]} \tag{2}$$

$$\boxed{\text{Abre DJ2} = ABC\bar{D}H[\bar{E} + E(\bar{G} + FG)] + C\bar{D}\bar{E}H\{\bar{A}B[G(\bar{F} + F\bar{I}) + F\bar{G}] + A\bar{B}\bar{F}GJ\}} \tag{3}$$

$$\boxed{\text{Fecha DJ2} = C\bar{D}H\{A\bar{B}\bar{F}[\bar{G} + G(j + E)] + \bar{A}B\bar{E}FGI\}} \tag{4}$$

$$\boxed{\text{Abre DJ3} = \bar{A}\bar{B}C\bar{D}\bar{F}H(\bar{G} + EG) + \bar{A}BC\bar{D}\bar{E}\bar{H}(G + F)} \tag{5}$$

$$\boxed{\text{Fecha DJ3} = ABC\bar{D}[\bar{F}H(\bar{E} + E\bar{G}) + \bar{E}G\bar{H}] + C\bar{D}\bar{E}\bar{F}GH(A\bar{B}J + \bar{A}BI)} \tag{6}$$

$$\boxed{\text{Fecha DJ4} = \bar{D}\bar{E}G[AH(\bar{B}C + \bar{B}C\bar{F}J) + \bar{A}BCI(H + F)]} \tag{7}$$

3.3 Diagramas Lógicos

A partir das equações lógicas demonstradas, foram desenvolvidos os seguintes diagramas lógicos [5] mostrados nas Figuras 4 à 10 a seguir:

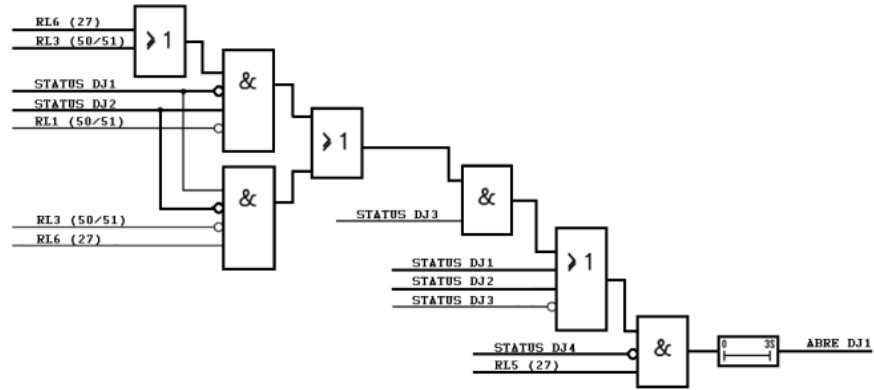


Figura 4. Diagrama lógico Abre DJ1.

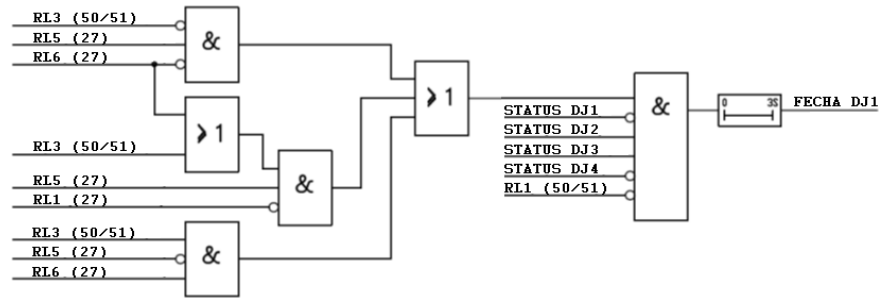


Figura 5. Diagrama lógico Fecha DJ1.

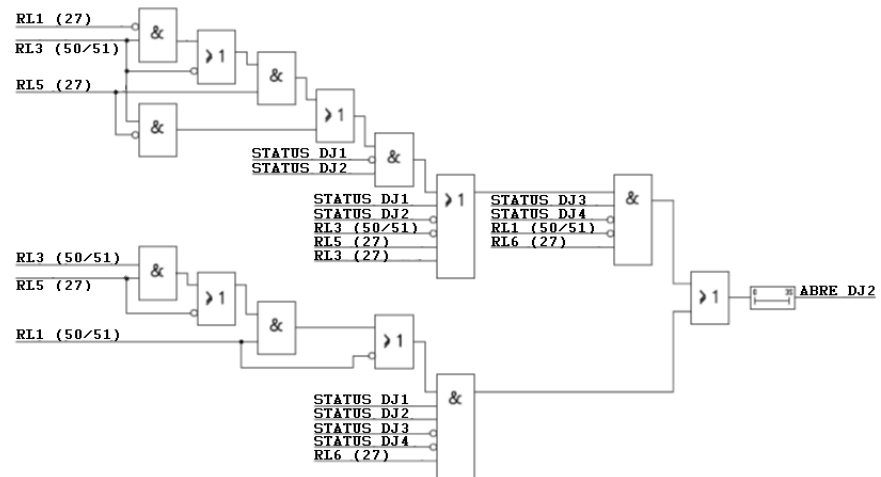


Figura 6. Diagrama lógico Abre DJ2.

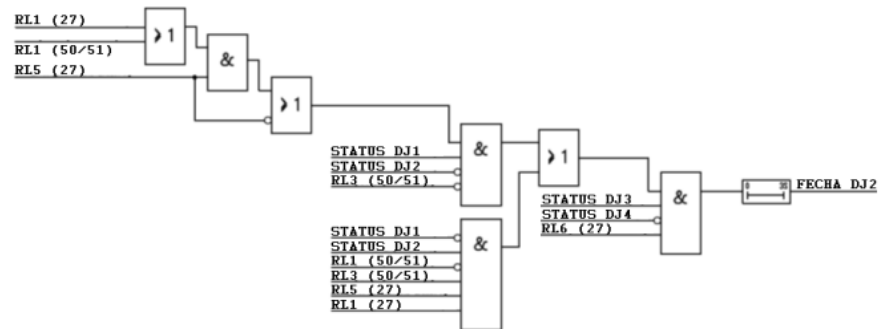


Figura 7. Diagrama lógico Fecha DJ2.

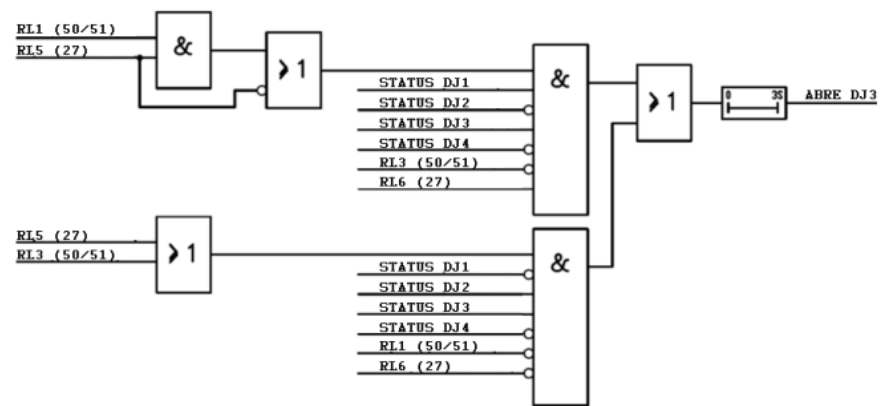


Figura 8. Diagrama lógico Abre DJ3.

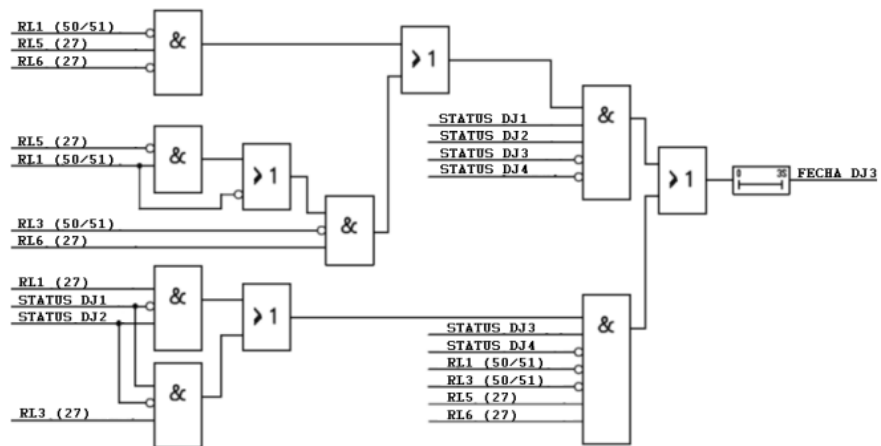


Figura 9. Diagrama lógico Fecha DJ3.

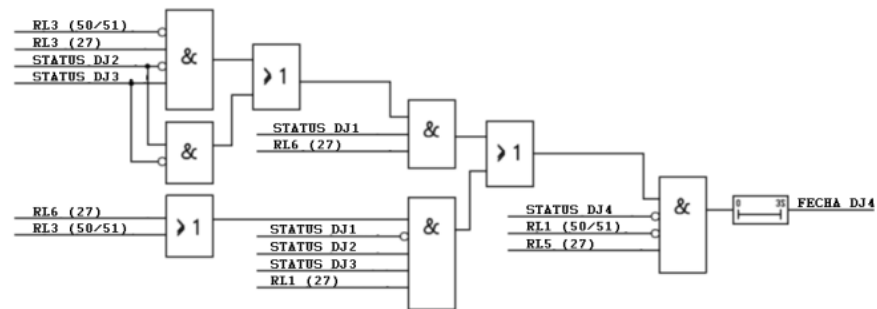


Figura 10. Diagrama lógico Fecha DJ4.

4 Resultados

Para validação da lógica de controle desenvolvida, foram realizados testes em bancada, simulando condições de operação. Os testes mostraram que as lógicas correspondem com o esperado, o tempo de manobra foi de 30 segundos.

5 Conclusão

As lógicas desenvolvidas para automação das manobras nos CCM's da precipitação atuaram conforme o esperado, segundo os testes realizados em bancada. A etapa seguinte é a implantação da lógica no controlador central da refinaria para comissionamento e operação do sistema.

Agradecimentos

Agradecimentos às agências de fomento, colaboradores, orientadores, etc.

Referências Bibliográficas

- [1] J. W. Bignell e R. Donovan, Eletrônica Digital. 1ª Ed., Brasil, Novo acordo ortográfico, (2010).
- [2] F. G. Capuano e I. V. Idoeta, Elementos de Eletrônica Digital – Princípios e Aplicações. 35ª Ed., Brasil, Érica, (2003).
- [3] Hydro, O Processo Bayer, Barcarena, Brasil, (2015).
- [4] G. Kindermann, Proteção de Sistemas Elétricos de Potência. 3ª Ed., Brasil, (2012).
- [5] E. J. Robba, Introdução a Sistemas Elétricos de Potência. 2ª Ed., Brasil, Edgard Blucher, (2000).